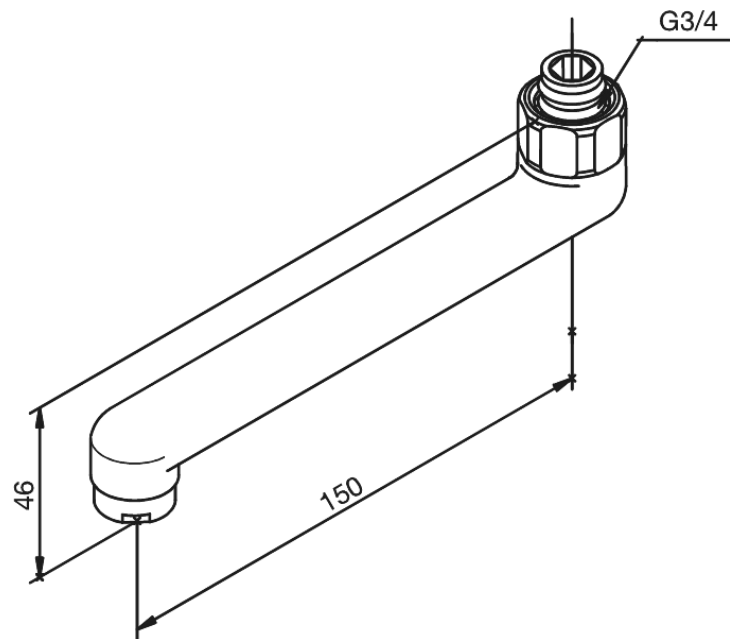


Badezimmer Zubehör

# Schwenkauslauf 150 mm

**Artikel Nr.:** 4807600  
**Oberfläche:** Chrom  
**Serien:** Badezimmer Zubehör

**EAN nummer:** 5708516337140



FM Mattsson Mora Group Germany GmbH - Damixa Armaturen  
Biedenkamp 3c, DE-21509 Glinde bei Hamburg

040/53 57 08-0 info.de@fmm-mora.com

Weitere Information auf <https://damixa.de>

**damixa**