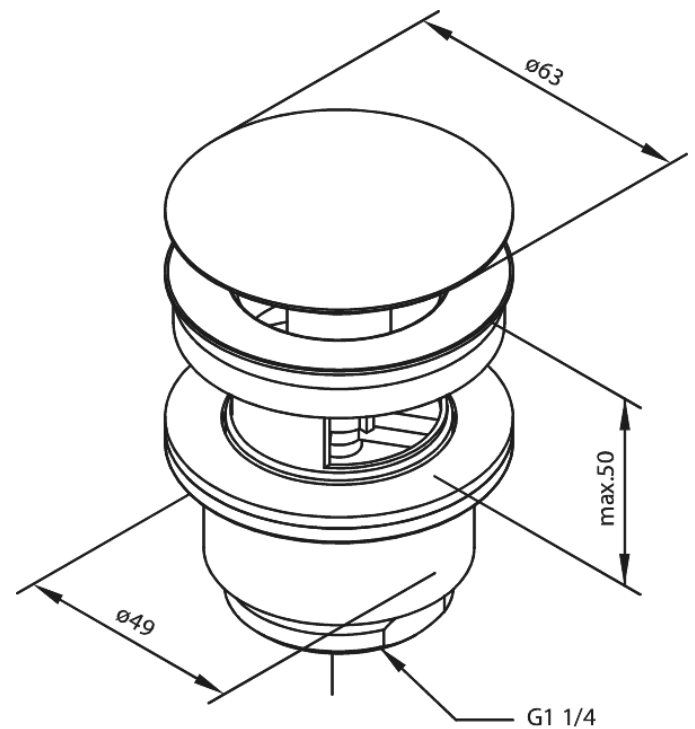


Badezimmer Zubehör

Ablaufgarnitur mit Klick-Funktion

Artikel Nr.: 2385077
Oberfläche: Edelmessing PVD
Serien: Badezimmer Zubehör

EAN nummer: 5708516821861



FM Mattsson Mora Group Germany GmbH - Damixa Armaturen
Biedenkamp 3c, DE-21509 Glinde bei Hamburg

040/53 57 08-0 info.de@fmm-mora.com

Weitere Information auf <https://damixa.de>

damixa