

Concealed box with two 1-way valves

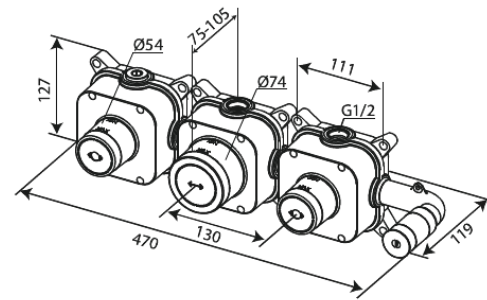
Art.-Nr. 570580025
Oberfläche:
Serien:

EAN 5708516851837



Produktbeschreibung:

Einbautiefe (min. 75mm. - max. 105mm)



FM Mattsson Germany GmbH
Biedenkamp 3c, DE-21509 Glinde bei Hamburg

+31 854 018 788 info@damixa.de

Weitere Information auf <https://damixa.de>

damixa