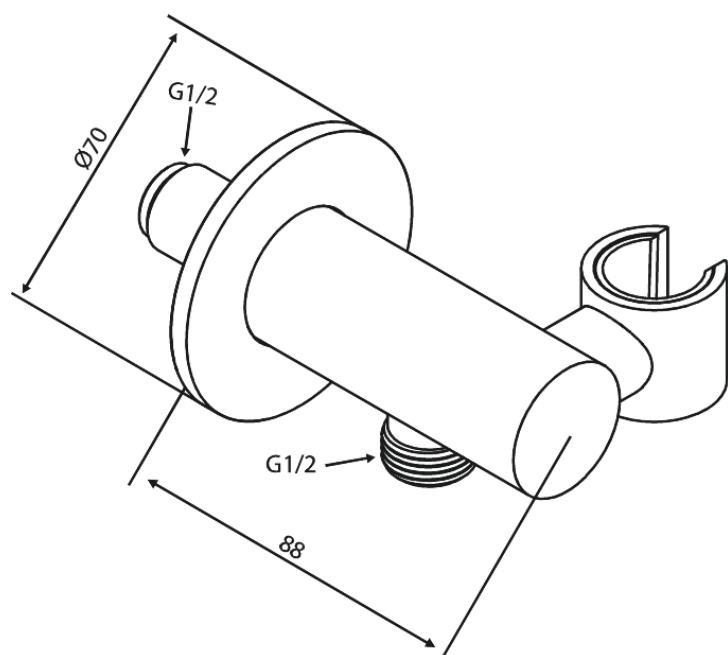


# Handbrausehalter Flex mit Auslass

Art.-Nr. 487566100  
Oberfläche: Mattschwarz  
Serien:

EAN 5708516850625



FM Mattsson Germany GmbH  
Biedenkamp 3c, DE-21509 Glinde bei Hamburg

+31 854 018 788 [info@damixa.de](mailto:info@damixa.de)

Weitere Information auf <https://damixa.de>

**damixa**