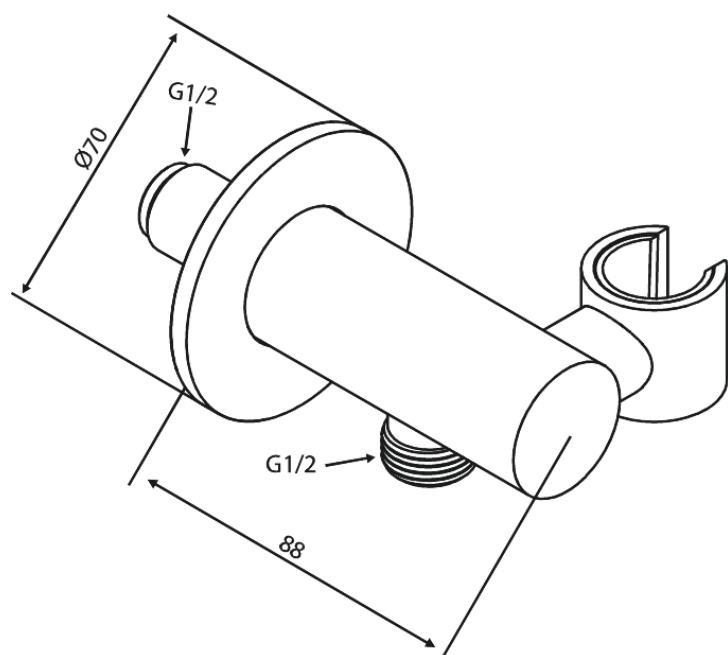


# Handbrausehalter Flex mit Auslass

Art.-Nr. 487565500  
Oberfläche: Graphit  
Serien:

EAN 5708516850618



FM Mattsson Germany GmbH  
Biedenkamp 3c, DE-21509 Glinde bei Hamburg

+31 854 018 788 info@damixa.de

Weitere Information auf <https://damixa.de>

**damixa**