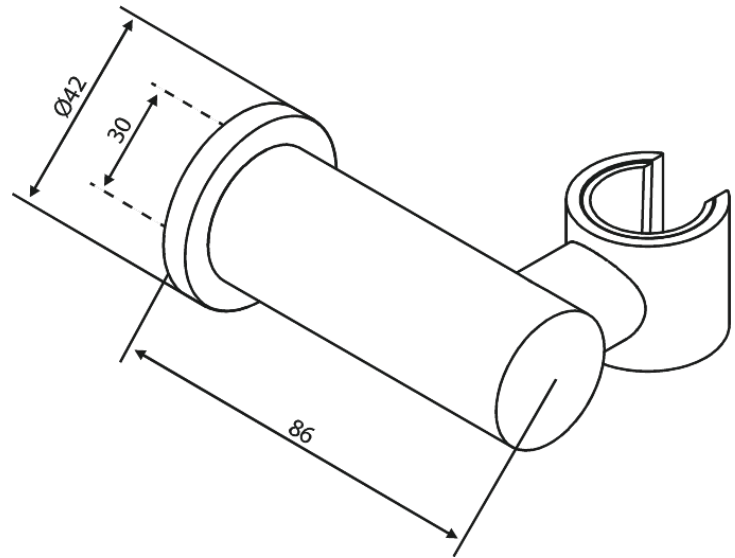


Handbrausehalter Flex

Art.-Nr. 487545500
Oberfläche: Graphit
Serien:

EAN 5708516850540



FM Mattsson Germany GmbH
Biedenkamp 3c, DE-21509 Glinde bei Hamburg

+31 854 018 788 info@damixa.de

Weitere Information auf <https://damixa.de>

damixa