

Zen

# Abfalleimer mit Pedal 3 L

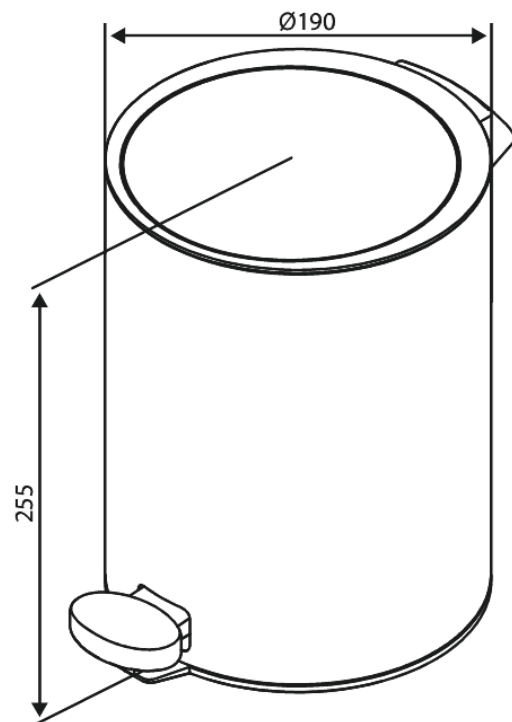
**Art.-Nr.** 487414600  
**Oberfläche:** Stahl  
**Serien:** Zen

**EAN** 5708516850182



## Produktbeschreibung:

Herausnehmbarer Inneneinsatz  
Soft Close  
Saugnäpfe unten – sicherer Stand ohne Verrutschen  
3-Liter-Behälter



FM Mattsson Germany GmbH  
Biedenkamp 3c, DE-21509 Glinde bei Hamburg

+31 854 018 788 [info@damixa.de](mailto:info@damixa.de)

Weitere Information auf <https://damixa.de>

**damixa**