

Zen

Abzieher mit Halterung

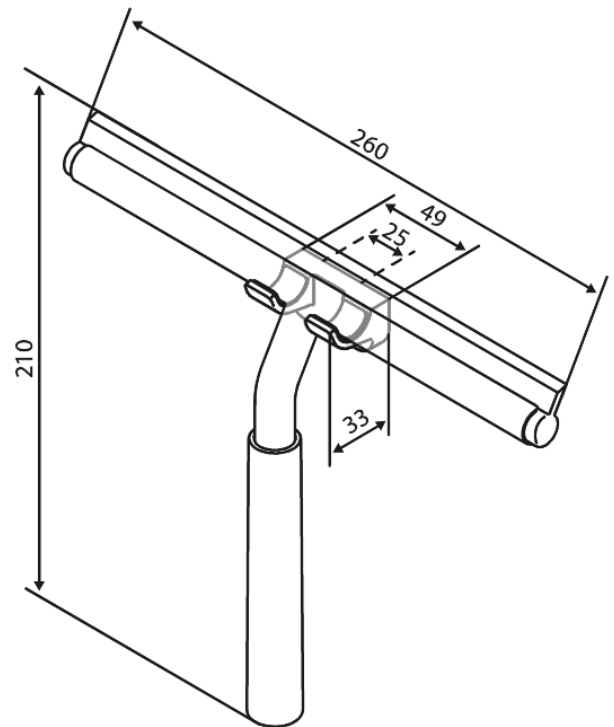
Art.-Nr. 487467900
Oberfläche: Messing gebürstet
Serien: Zen

EAN 5708516848721



Produktbeschreibung:

Flexible Montage – kleben oder schrauben
Austauschbare Schaber Klinge
Zusätzliches Schaber Klinge enthalten
Passende Wandhalterung enthalten



FM Mattsson Germany GmbH
Biedenkamp 3c, DE-21509 Glinde bei Hamburg

+31 854 018 788 info@damixa.de

Weitere Information auf <https://damixa.de>

damixa