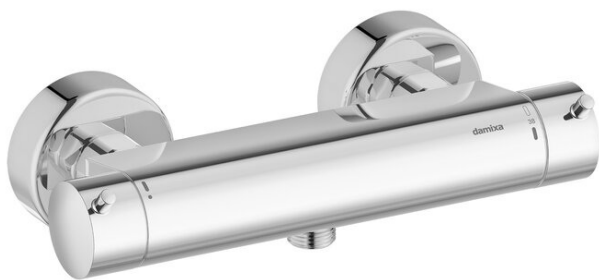


Iris

# Brausethermostat

**Art.-Nr.** 914000035  
**Oberfläche:** Chrom  
**Serien:** Iris

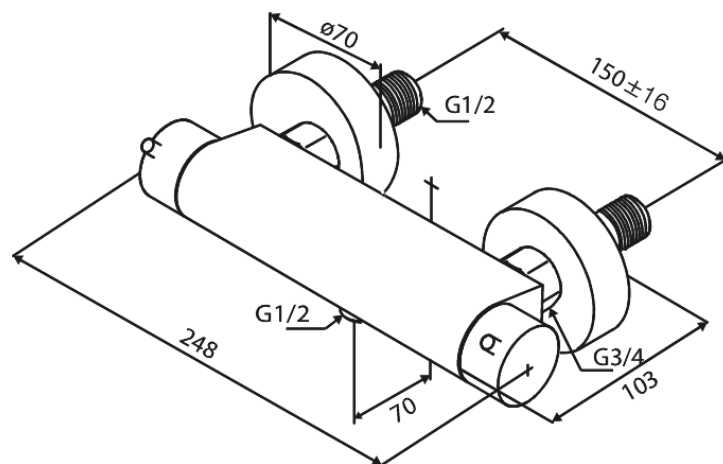
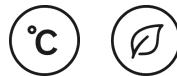
**EAN** 5708516844198



## Produktbeschreibung:

Keramikkartusche  
Wasserverbrauch max. 20 l/min  
150 mm Stichmaß  
1/2" Anschluss für Handbrause  
Temperatur- und druckausgleichendes Ventil  
Inkl. Wandrosetten und exzentrische Anschlüsse

## Funktionen



FM Mattsson Germany GmbH  
Biedenkamp 3c, DE-21509 Glinde bei Hamburg

+31 854 018 788 info@damixa.de

Weitere Information auf <https://damixa.de>

**damixa**