

Loose stop cock

Art.-Nr. 767108700
Oberfläche: Kupfer gebürstet
Serien:

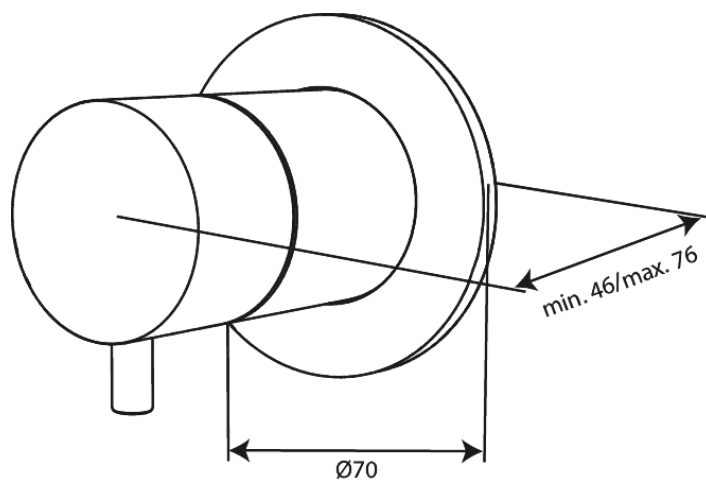
EAN 5708516840954



Produktbeschreibung:

Abdeckplatte und Griffe messing verchromt

Funktionen



FM Mattsson Germany GmbH
Biedenkamp 3c, DE-21509 Glinde bei Hamburg

+31 854 018 788 info@damixa.de

Weitere Information auf <https://damixa.de>

damixa