

# Loose stop cock

Art.-Nr. 767104600  
Oberfläche: Stahl  
Serien:

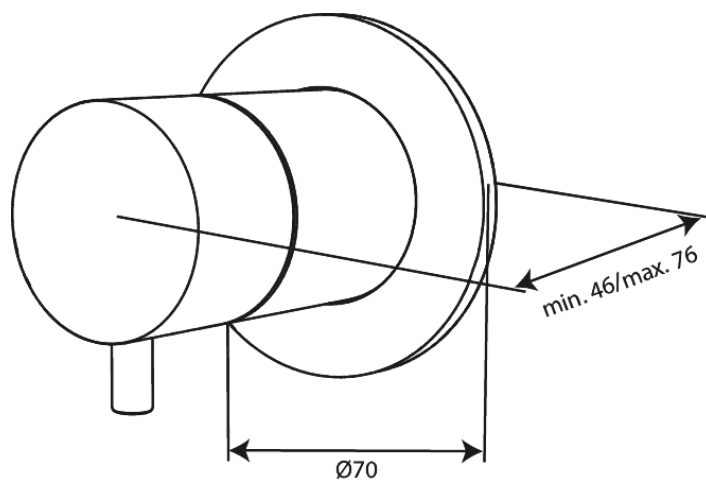
EAN 5708516840909



## Produktbeschreibung:

Abdeckplatte und Griffe messing verchromt

## Funktionen



FM Mattsson Germany GmbH  
Biedenkamp 3c, DE-21509 Glinde bei Hamburg

+31 854 018 788 info@damixa.de

Weitere Information auf <https://damixa.de>

**damixa**