

# TMC + Regeleinheit (Innenteilpaket)

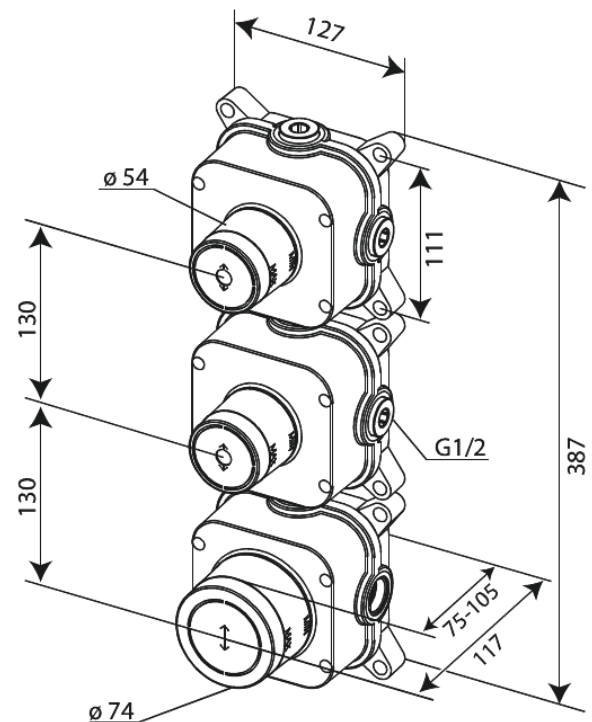
Art.-Nr. 570420000  
Oberfläche:  
Serien:

EAN 5708516840961



## Produktbeschreibung:

Einbautiefe (min. 75mm. - max. 105mm)



FM Mattsson Germany GmbH  
Biedenkamp 3c, DE-21509 Glinde bei Hamburg

+31 854 018 788 info@damixa.de

Weitere Information auf <https://damixa.de>

**damixa**