

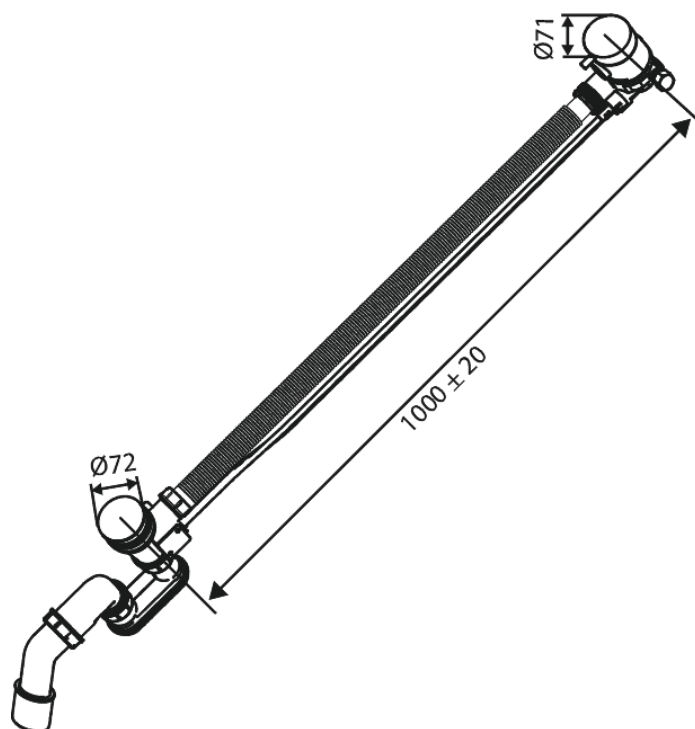
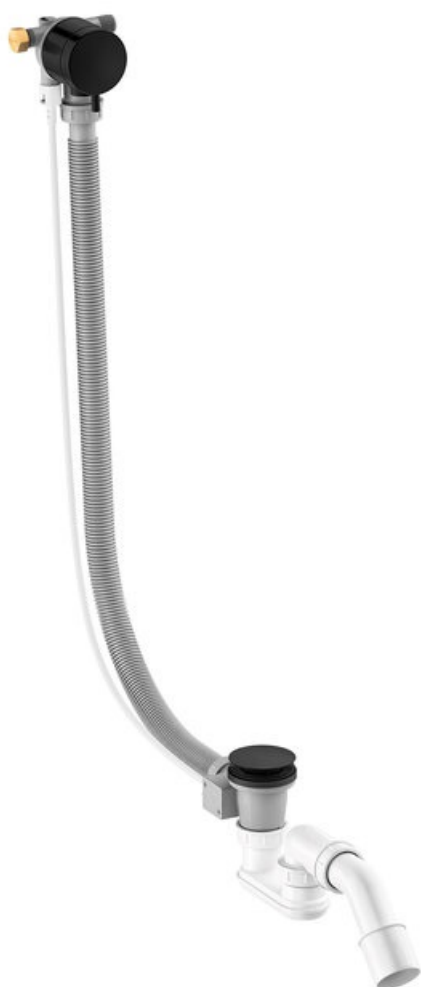
# Badewannenablauf mit Wassereinlauf

Art.-Nr. 238906100  
Oberfläche: Mattschwarz  
Serien:

EAN 5708516841821

## Produktbeschreibung:

Wasserverbrauch max.47 l/min



FM Mattsson Germany GmbH  
Biedenkamp 3c, DE-21509 Glinde bei Hamburg

+31 854 018 788 info@damixa.de

Weitere Information auf <https://damixa.de>

**damixa**