

Core

Stangenset

Art.-Nr. 593133000
Oberfläche: Chrom
Serien: Core

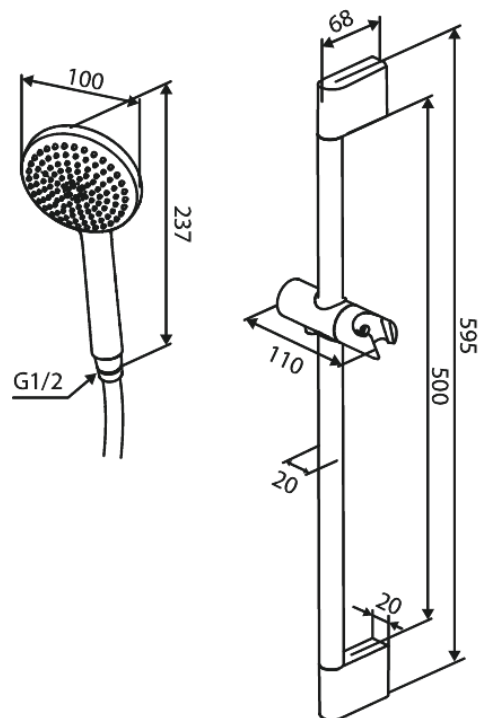
EAN 5708516838487



Produktbeschreibung:

Rub-Clean Reinigungsfunktion
Eco-Save Wassersparfunktion
Einfache Funktion

Funktionen



FM Mattsson Germany GmbH
Biedenkamp 3c, DE-21509 Glinde bei Hamburg

+31 854 018 788 info@damixa.de

Weitere Information auf <https://damixa.de>

damixa