

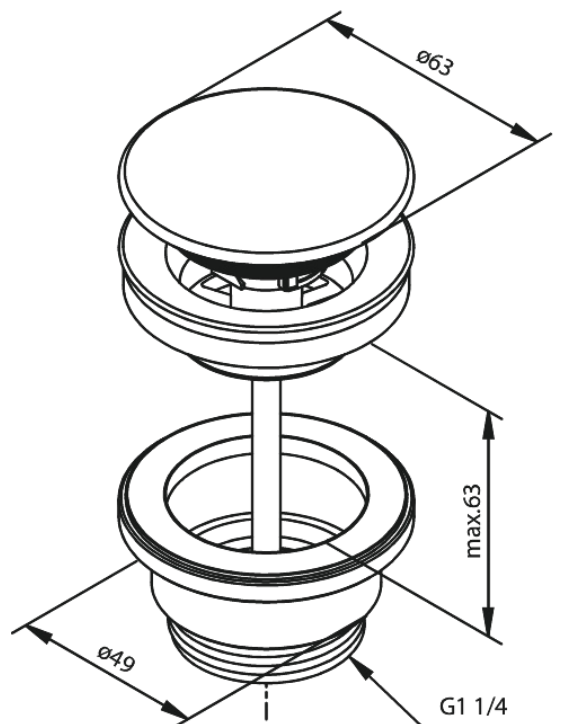
Ablaufgarnitur, Immer offen

Art.-Nr. 238605500
Oberfläche: Graphit
Serien:

EAN 5708516838890

Produktbeschreibung:

Ø63
Max. 63mm



FM Mattsson Germany GmbH
Biedenkamp 3c, DE-21509 Glinde bei Hamburg

+31 854 018 788 info@damixa.de

Weitere Information auf <https://damixa.de>

damixa