

Silhouet

SILHOUET WT-FERTIGSET (180mm)

Art.-Nr. 746255500
Oberfläche: Graphit
Serien: Silhouet

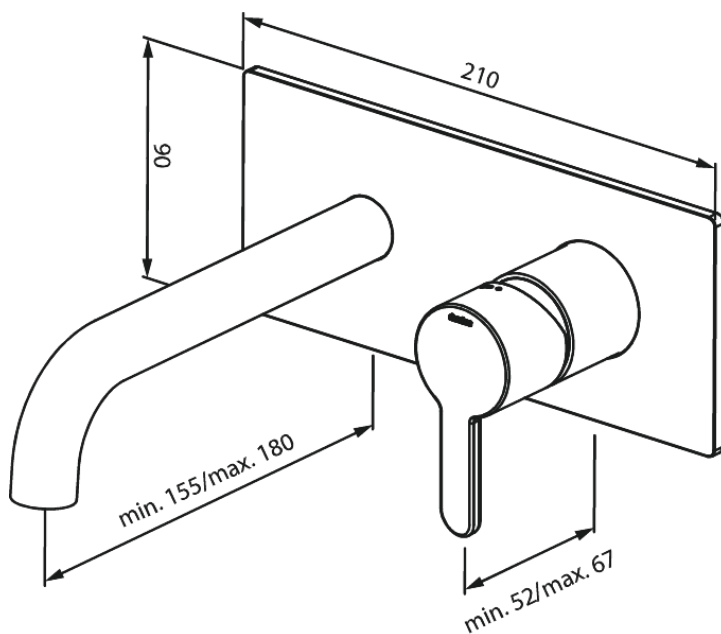
EAN 5708516837534



Produktbeschreibung:

Einbautiefe (min. 63mm - max. 78mm)
Rosetten, Auslauf und Griffe aus Metall
Wasserverbrauch max.5 l/min

Funktionen



FM Mattsson Germany GmbH
Biedenkamp 3c, DE-21509 Glinde bei Hamburg

+31 854 018 788 info@damixa.de

Weitere Information auf <https://damixa.de>

damixa