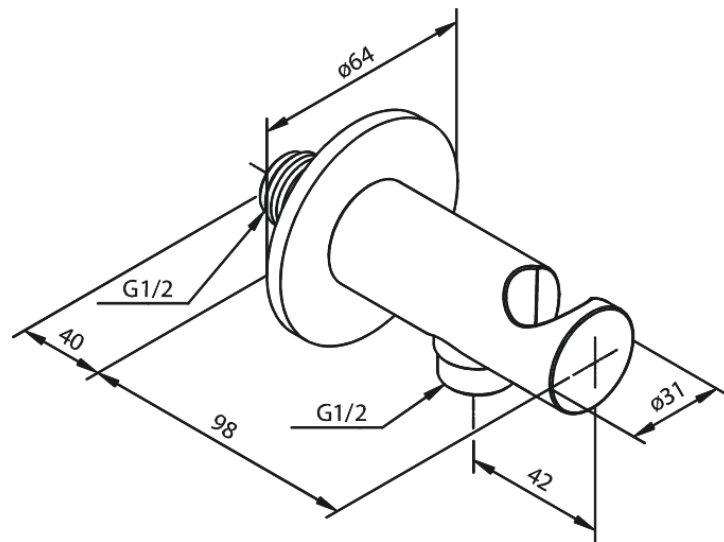


Brauseanschlusswinkel 1/2" mit integriertem Brausehalter

Art.-Nr. 484465500
Oberfläche: Graphit
Serien:

EAN 5708516837480



FM Mattsson Germany GmbH
Biedenkamp 3c, DE-21509 Glinde bei Hamburg

+31 854 018 788 info@damixa.de

Weitere Information auf <https://damixa.de>

damixa