

# UP-Fertigset 2-Wege

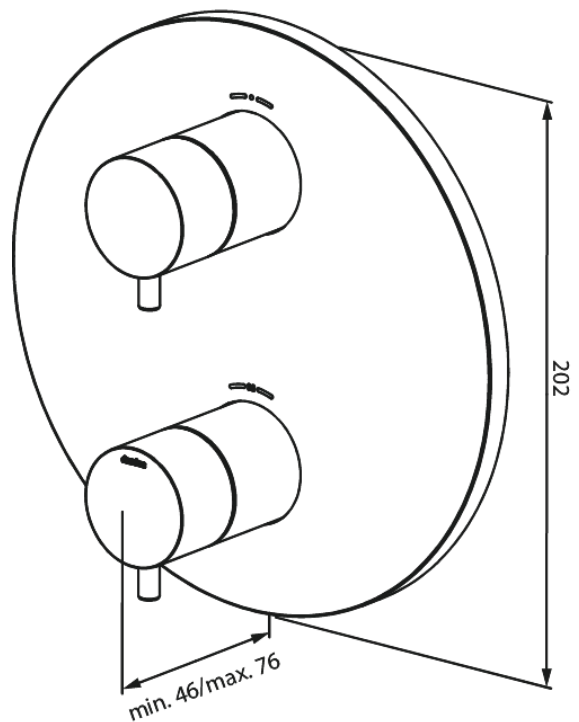
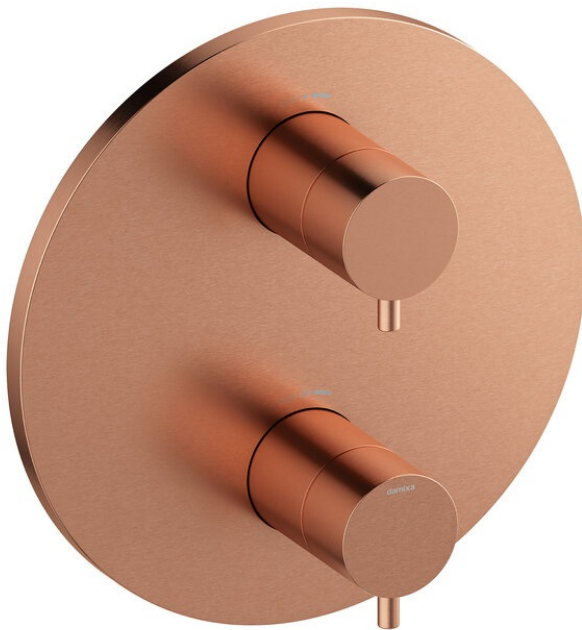
**Art.-Nr.** 767068700  
**Oberfläche:** Kupfer gebürstet  
**Serien:**

**EAN** 5708516835639

## Produktbeschreibung:

Abdeckplatte und Griffe messing verchromt

## Funktionen



**FM Mattsson Germany GmbH**  
Biedenkamp 3c, DE-21509 Glinde bei Hamburg

+31 854 018 788 [info@damixa.de](mailto:info@damixa.de)

Weitere Information auf <https://damixa.de>

**damixa**