

UP-Fertigset 2-Wege

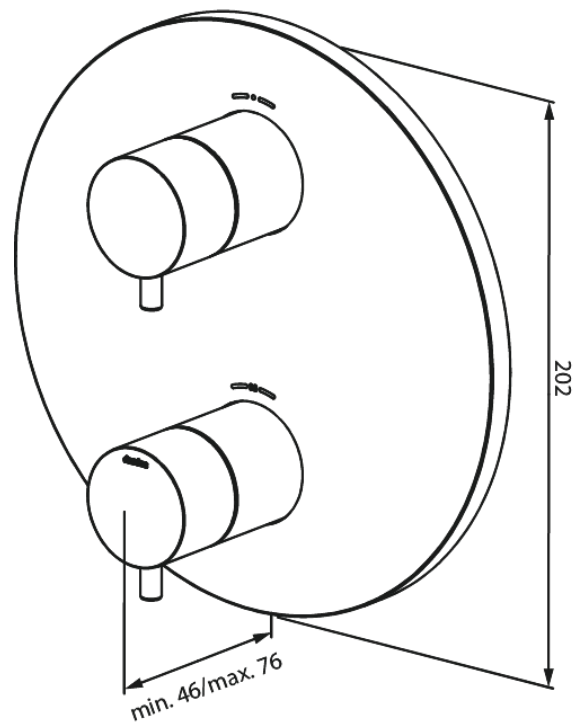
Art.-Nr. 767067900
Oberfläche: Messing gebürstet
Serien:

EAN 5708516835622

Produktbeschreibung:

Abdeckplatte und Griffe messing verchromt

Funktionen



FM Mattsson Germany GmbH
Biedenkamp 3c, DE-21509 Glinde bei Hamburg

+31 854 018 788 info@damixa.de

Weitere Information auf <https://damixa.de>

damixa