

# UP-Fertigset 2-Wege

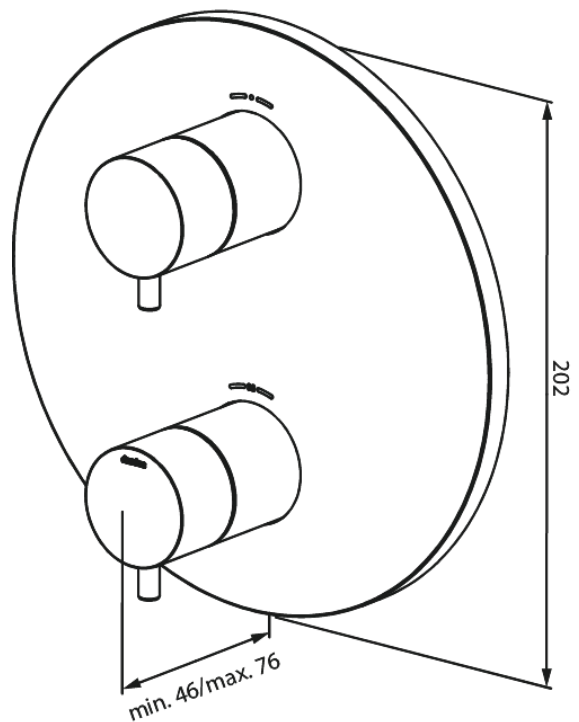
Art.-Nr. 767066100  
Oberfläche: Mattschwarz  
Serien:

EAN 5708516835608

## Produktbeschreibung:

Abdeckplatte und Griffe messing verchromt

## Funktionen



FM Mattsson Germany GmbH  
Biedenkamp 3c, DE-21509 Glinde bei Hamburg

+31 854 018 788 info@damixa.de

Weitere Information auf <https://damixa.de>

**damixa**