

Silhouet

# SILHOUET WT-FERTIGSET (180mm)

Art.-Nr. 746257700  
Oberfläche: Edelmessing  
Serien: Silhouet

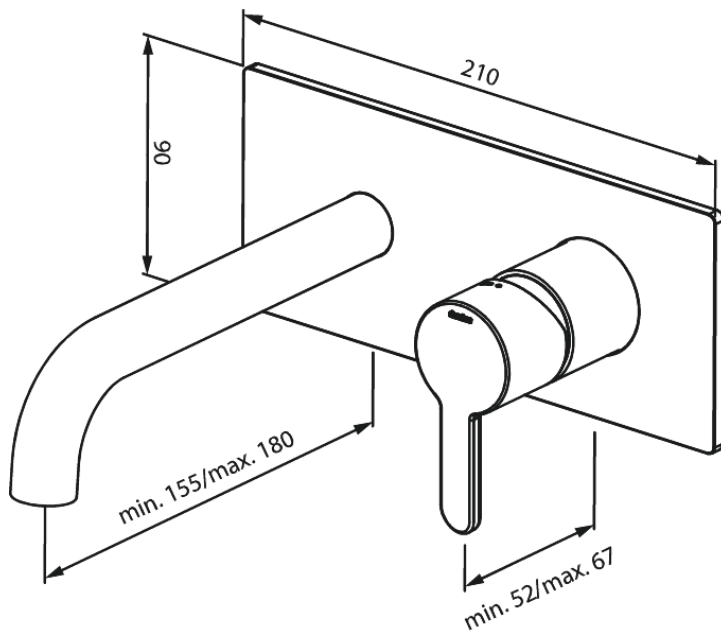
EAN 5708516835509



## Produktbeschreibung:

Einbautiefe (min. 63mm - max. 78mm)  
Rosetten, Auslauf und Griffe aus Metall  
Wasserverbrauch max.5 l/min

## Funktionen



FM Mattsson Germany GmbH  
Biedenkamp 3c, DE-21509 Glinde bei Hamburg

+31 854 018 788 info@damixa.de

Weitere Information auf <https://damixa.de>

**damixa**