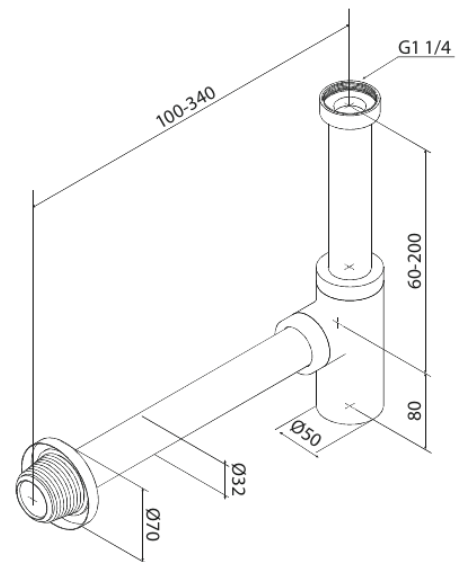
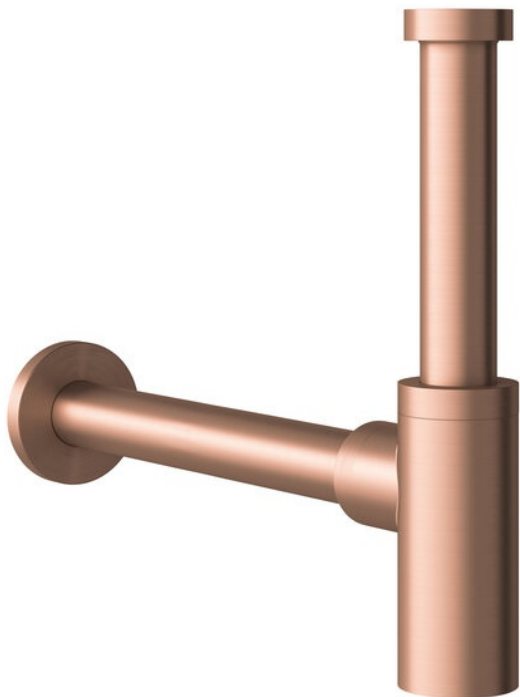


Designsiphon

Art.-Nr. 484808700
Oberfläche: Kupfer gebürstet
Serien:

EAN 5708516833963



FM Mattsson Germany GmbH
Biedenkamp 3c, DE-21509 Glinde bei Hamburg

+31 854 018 788 info@damixa.de

Weitere Information auf <https://damixa.de>

damixa