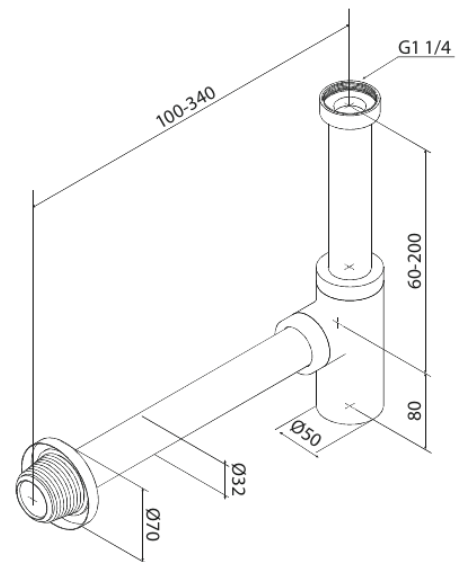


# Designsiphon

**Art.-Nr.** 484807900  
**Oberfläche:** Messing gebürstet  
**Serien:**

**EAN** 5708516833956



**FM Mattsson Germany GmbH**  
Biedenkamp 3c, DE-21509 Glinde bei Hamburg

+31 854 018 788 [info@damixa.de](mailto:info@damixa.de)

Weitere Information auf <https://damixa.de>

**damixa**