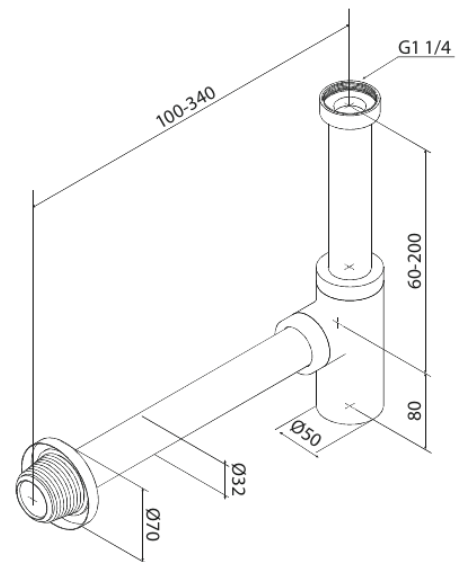


Designsiphon

Art.-Nr. 484804600
Oberfläche: Stahl
Serien:

EAN 5708516833925



FM Mattsson Germany GmbH
Biedenkamp 3c, DE-21509 Glinde bei Hamburg

+31 854 018 788 info@damixa.de

Weitere Information auf <https://damixa.de>

damixa