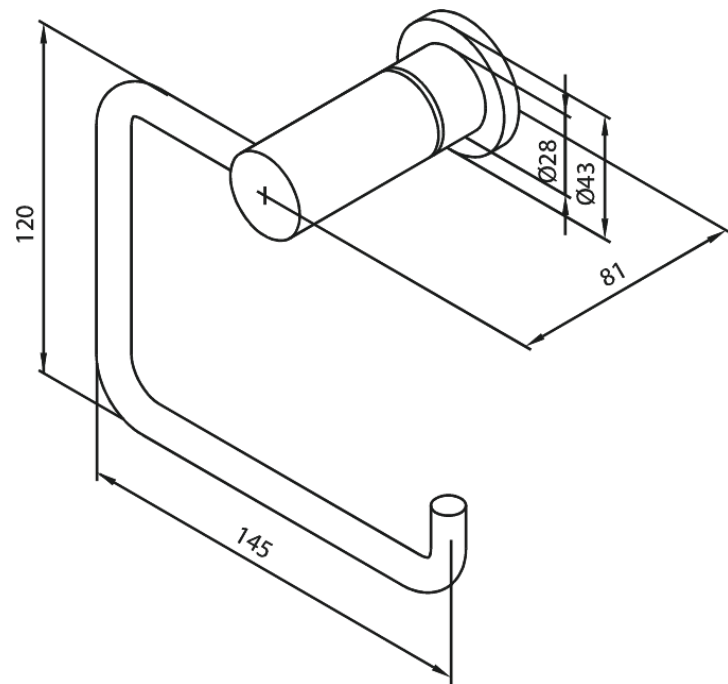


Collection

# Toilettenpapierhalter

**Art.-Nr.** 483076100  
**Oberfläche:** Mattschwarz  
**Serien:** Collection

**EAN** 5708516831754



FM Mattsson Germany GmbH  
Biedenkamp 3c, DE-21509 Glinde bei Hamburg

+31 854 018 788 info@damixa.de

Weitere Information auf <https://damixa.de>

**damixa**