

Silhouet

# Wannenfüll- u. Brausethermostat

**Art.-Nr.** 745007900  
**Oberfläche:** Messing gebürstet  
**Serien:** Silhouet

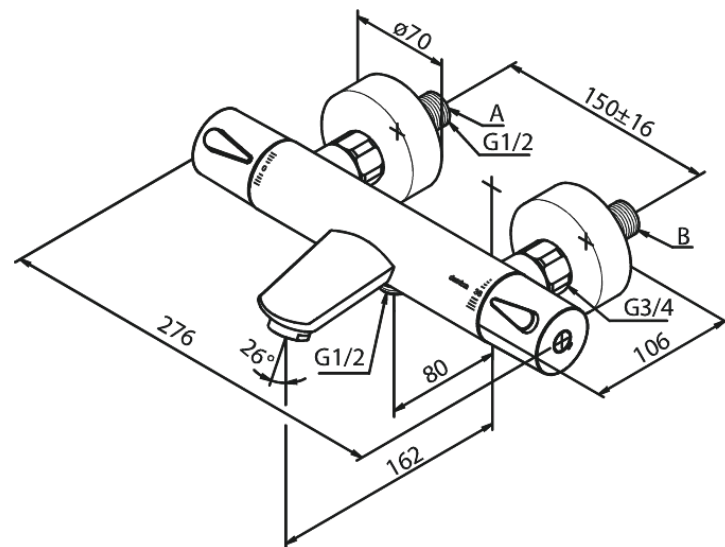
**EAN** 5708516827948



## Produktbeschreibung:

Keramikkartusche  
150 mm Stichmaß  
Inkl. 3/4" Rosetten und S-Anschlüsse  
1/2" Anschluss für Handbrause

## Funktionen



FM Mattsson Germany GmbH  
Biedenkamp 3c, DE-21509 Glinde bei Hamburg

+31 854 018 788 info@damixa.de

Weitere Information auf <https://damixa.de>

**damixa**