

UP-Fertigset 2-Wege

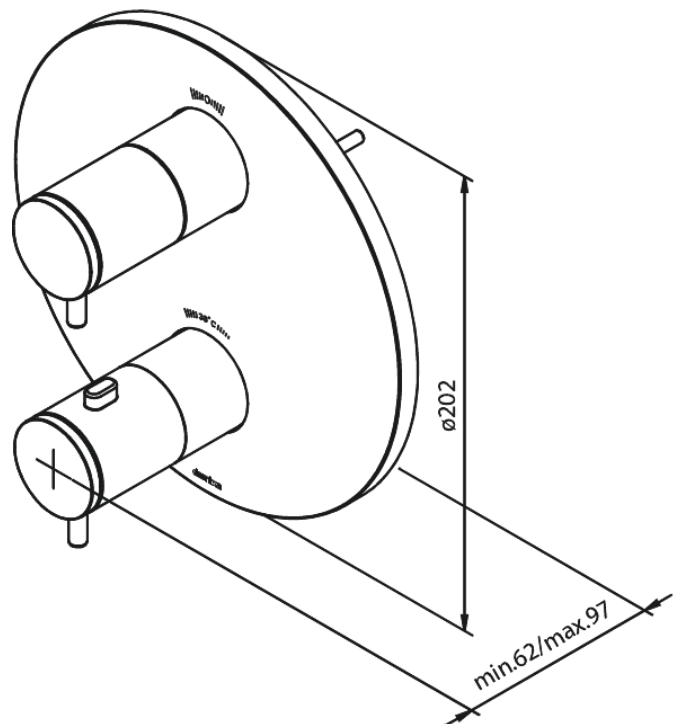
Art.-Nr. 767046100
Oberfläche: Mattschwarz
Serien:

EAN 5708516828594

Produktbeschreibung:

Abdeckplatte und Griffe messing verchromt

Funktionen



FM Mattsson Germany GmbH
Biedenkamp 3c, DE-21509 Glinde bei Hamburg

+31 854 018 788 info@damixa.de

Weitere Information auf <https://damixa.de>

damixa