

Silhouet

Wannenfüll- u. Brausethermostat

Art.-Nr. 745000000
Oberfläche: Chrom
Serien: Silhouet

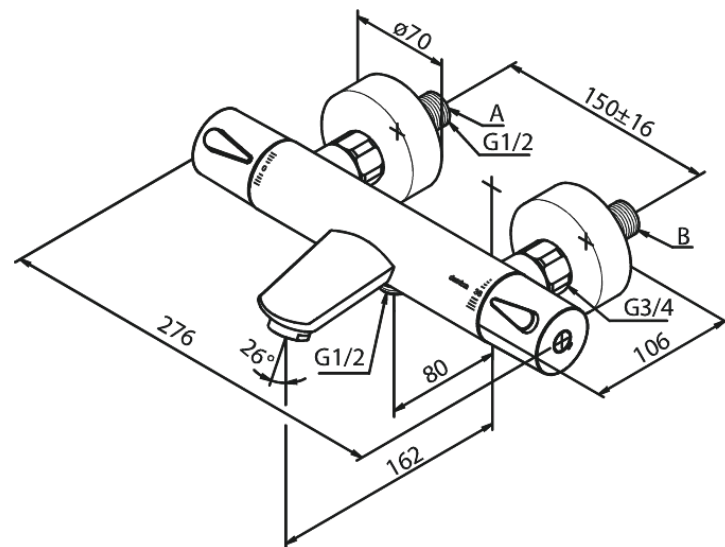
EAN 5708516824749



Produktbeschreibung:

Keramikkartusche
150 mm Stichmaß
Inkl. 3/4" Rosetten und S-Anschlüsse
1/2" Anschluss für Handbrause

Funktionen



FM Mattsson Germany GmbH
Biedenkamp 3c, DE-21509 Glinde bei Hamburg

+31 854 018 788 info@damixa.de

Weitere Information auf <https://damixa.de>

damixa