

Space

Fair Jet Flex

Art.-Nr. 766753000
Oberfläche: Chrom
Serien: Space

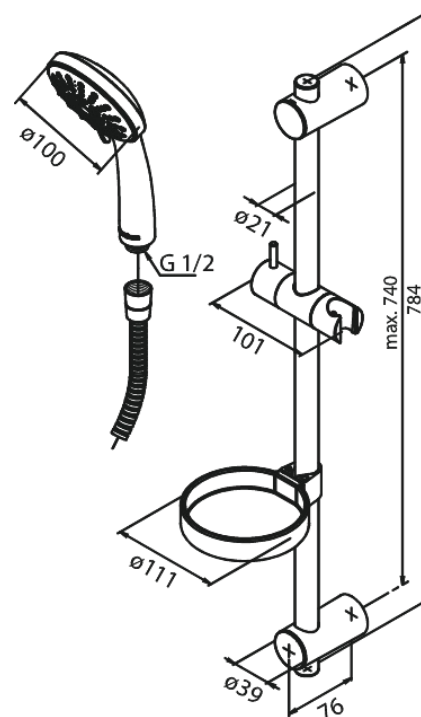
EAN 5708516822424



Produktbeschreibung:

Rub-Clean Reinigungsfunktion
Wasserverbrauch max.9 l/min
Eco-Save Wassersparfunktion
Incl. Soap dish & Glider
3-fach verstellbar
Adjustable wall brackets

Funktionen



FM Mattsson Germany GmbH
Biedenkamp 3c, DE-21509 Glinde bei Hamburg

+31 854 018 788 info@damixa.de

Weitere Information auf <https://damixa.de>

damixa