

Slate

Stangenset

Art.-Nr. 766553000
Oberfläche: Chrom/Schwarz
Serien: Slate

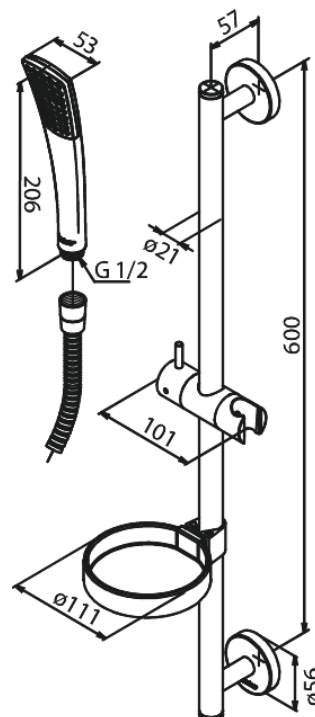
EAN 5708516822479



Produktbeschreibung:

Rub-Clean Reinigungsfunktion
Wasserverbrauch max.9 l/min
1500 mm Kunststoffschlauch
Incl. Soap dish & Glider

Funktionen



FM Mattsson Germany GmbH
Biedenkamp 3c, DE-21509 Glinde bei Hamburg

+31 854 018 788 info@damixa.de

Weitere Information auf <https://damixa.de>

damixa