

UP-Box Thermostat 2-Wege

Art.-Nr. 570310000
Oberfläche:
Serien:

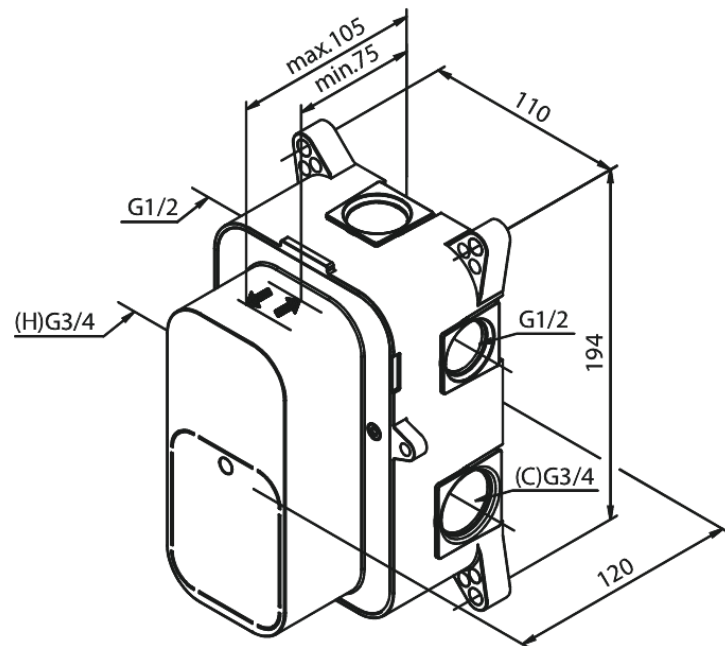
EAN 5708516823377



Produktbeschreibung:

Mit Rückflussverhinderer
Einbautiefe (min. 73mm - max. 104mm)
Keramikkartusche

Funktionen



FM Mattsson Germany GmbH
Biedenkamp 3c, DE-21509 Glinde bei Hamburg

+31 854 018 788 info@damixa.de

Weitere Information auf <https://damixa.de>

damixa