

Eclipse

Waschtischarmatur

Art.-Nr. 458210000
Oberfläche: Chrom
Serien: Eclipse

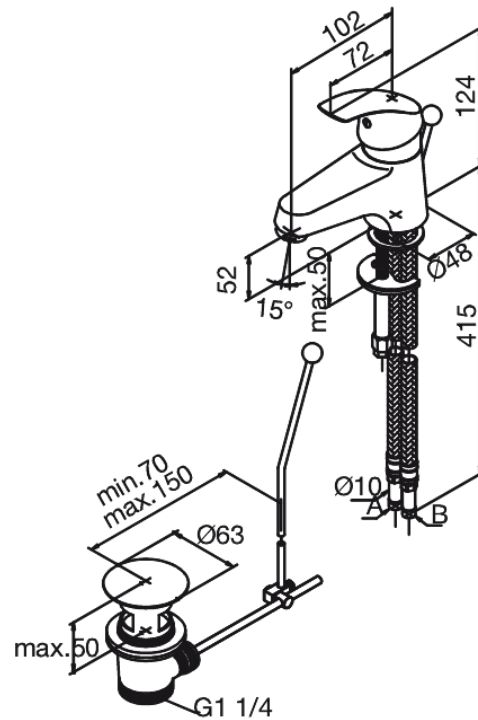
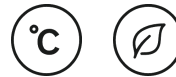
EAN 5708516593188



Produktbeschreibung:

Eingriffarmaturen
Kugelkartusche
Inkl. Standard Ablaufgarnitur und Zugstange

Funktionen



FM Mattsson Germany GmbH
Biedenkamp 3c, DE-21509 Glinde bei Hamburg

+31 854 018 788 info@damixa.de

Weitere Information auf <https://damixa.de>

damixa