

Venus

# Waschtischarmatur 135mm Auslauf

Art.-Nr. 168210000  
Oberfläche: Chrom  
Serien: Venus

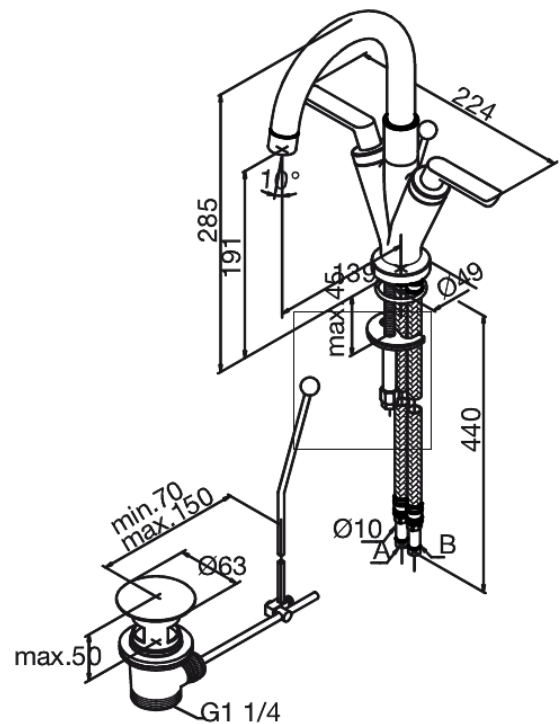
EAN 5708516603399



## Produktbeschreibung:

Zweigriffarmaturen  
Inkl. Standard Ablaufgarnitur und Zugstange  
Keramische Oberteile

## Funktionen



FM Mattsson Germany GmbH  
Biedenkamp 3c, DE-21509 Glinde bei Hamburg

+31 854 018 788 info@damixa.de

Weitere Information auf <https://damixa.de>

**damixa**