

Venus

Dreiloch-Waschtischarmatur

Art.-Nr. 160800000
Oberfläche: Chrom
Serien: Venus

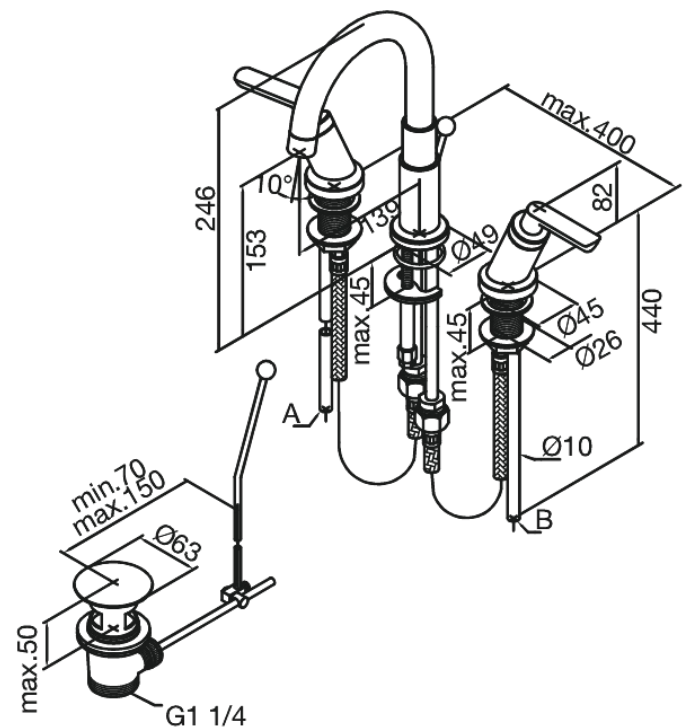
EAN 5708516605539



Produktbeschreibung:

Zweigriffarmaturen
Inkl. Standard Ablaufgarnitur und Zugstange
Keramische Oberteile

Funktionen



FM Mattsson Germany GmbH
Biedenkamp 3c, DE-21509 Glinde bei Hamburg

+31 854 018 788 info@damixa.de

Weitere Information auf <https://damixa.de>

damixa