

Slate

# Wannenset

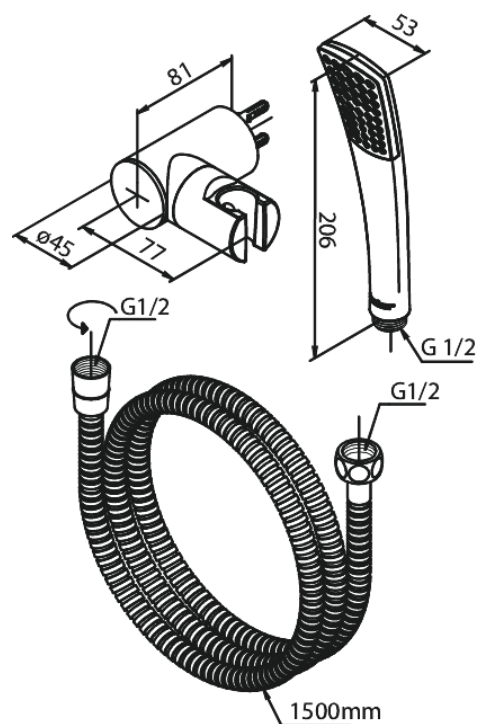
**Art.-Nr.** 766797400  
**Oberfläche:** Chrom/Schwarz  
**Serien:** Slate

**EAN** 5708516809722

## Produktbeschreibung:

Wasserverbrauch max.9 l/min

## Funktionen



FM Mattsson Germany GmbH  
Biedenkamp 3c, DE-21509 Glinde bei Hamburg

+31 854 018 788 info@damixa.de

Weitere Information auf <https://damixa.de>

**damixa**