

Fern

Spültischarmatur mit Geräteabsperrentventil

Art.-Nr. 680910000
Oberfläche: Chrom
Serien: Fern

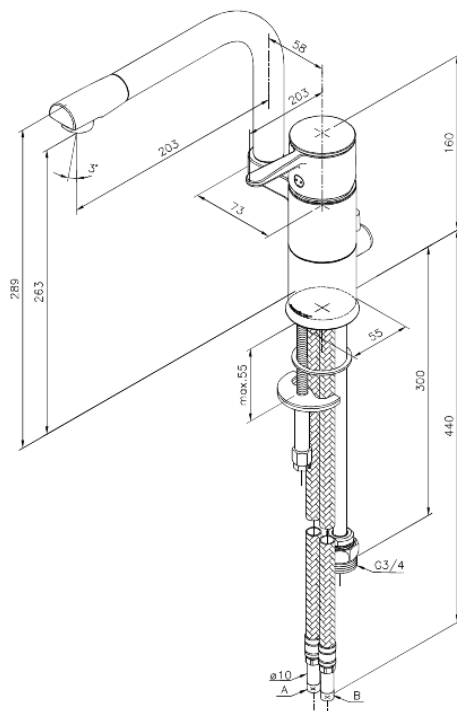
EAN 5708516813521



Produktbeschreibung:

Eingriffarmaturen
120° Schwenkbegrenzung
Keramikkartusche
Rub-Clean Reinigungsfunktion
Verbrühschutz
Eco-Save Wassersparfunktion
Twist & Save Wassersparfunktion

Funktionen



FM Mattsson Germany GmbH
Biedenkamp 3c, DE-21509 Glinde bei Hamburg

+31 854 018 788 info@damixa.de

Weitere Information auf <https://damixa.de>

damixa