

Mercur (old)

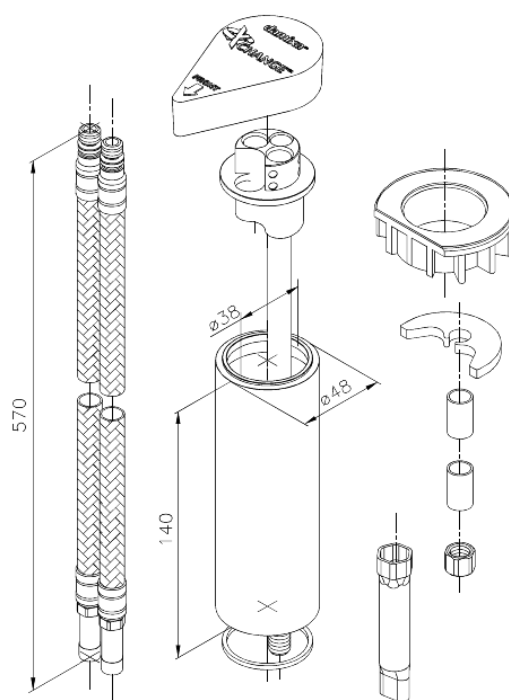
# Waschtischarmatur Verlängerung

Art.-Nr. 484090000  
Oberfläche: Chrom  
Serien: Mercur (old)

EAN 5708516723974



## Funktionen



FM Mattsson Germany GmbH  
Biedenkamp 3c, DE-21509 Glinde bei Hamburg

+31 854 018 788 info@damixa.de

Weitere Information auf <https://damixa.de>

**damixa**