

Collection

Doppelhandtuchhalter 800 mm

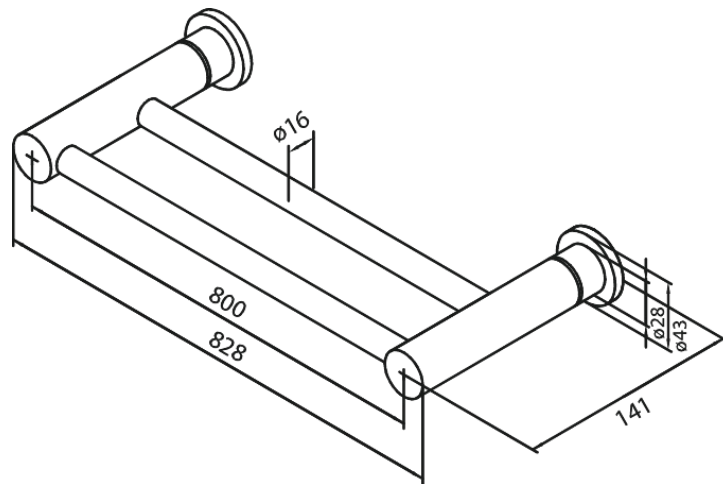
Art.-Nr. 483150000
Oberfläche: Chrom
Serien: Collection

EAN 5708516138389



Produktbeschreibung:

Kann gekürzt werden



FM Mattsson Germany GmbH
Biedenkamp 3c, DE-21509 Glinde bei Hamburg

+31 854 018 788 info@damixa.de

Weitere Information auf <https://damixa.de>

damixa