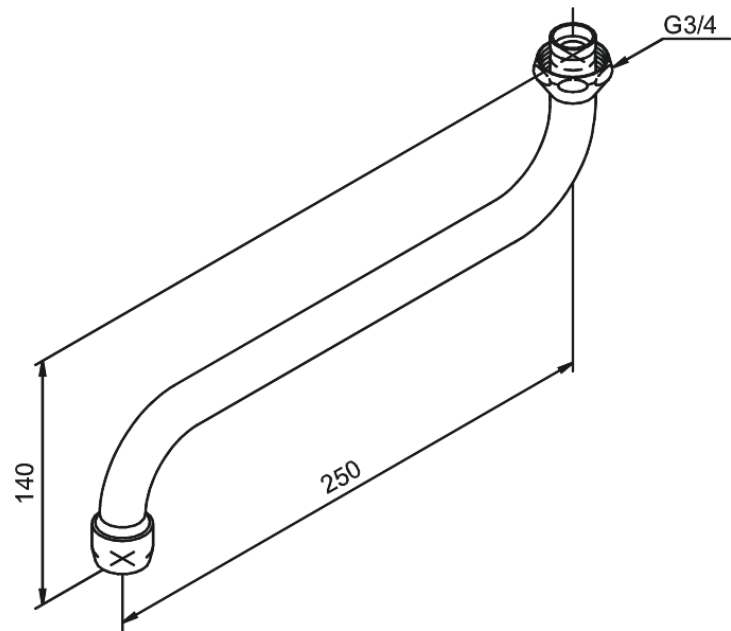
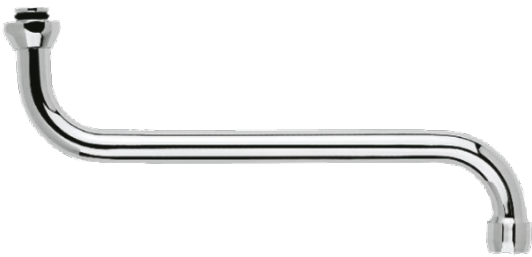


Schwenkauslauf 250 mm

Art.-Nr. 300940000
Oberfläche: Chrom
Serien:

EAN 5708516156420



FM Mattsson Germany GmbH
Biedenkamp 3c, DE-21509 Glinde bei Hamburg

+31 854 018 788 info@damixa.de

Weitere Information auf <https://damixa.de>

damixa