

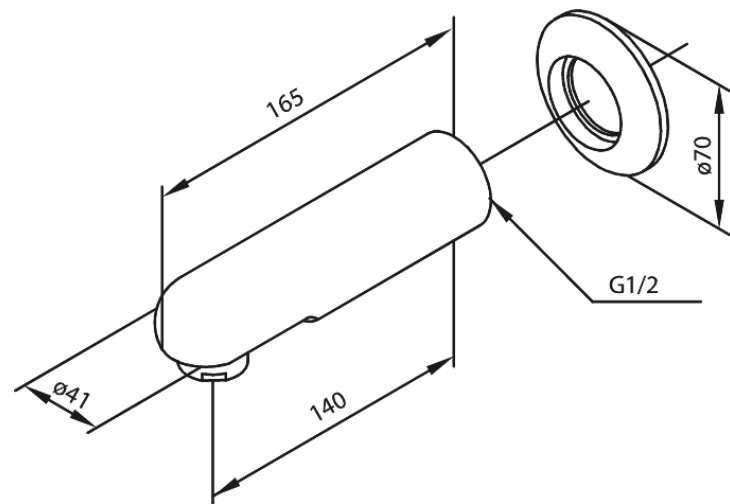
Auslauf

Art.-Nr. 280060000
Oberfläche: Chrom
Serien:

EAN 5708516064039

Produktbeschreibung:

1/2" Anschlussgewinde



FM Mattsson Germany GmbH
Biedenkamp 3c, DE-21509 Glinde bei Hamburg

+31 854 018 788 info@damixa.de

Weitere Information auf <https://damixa.de>

damixa