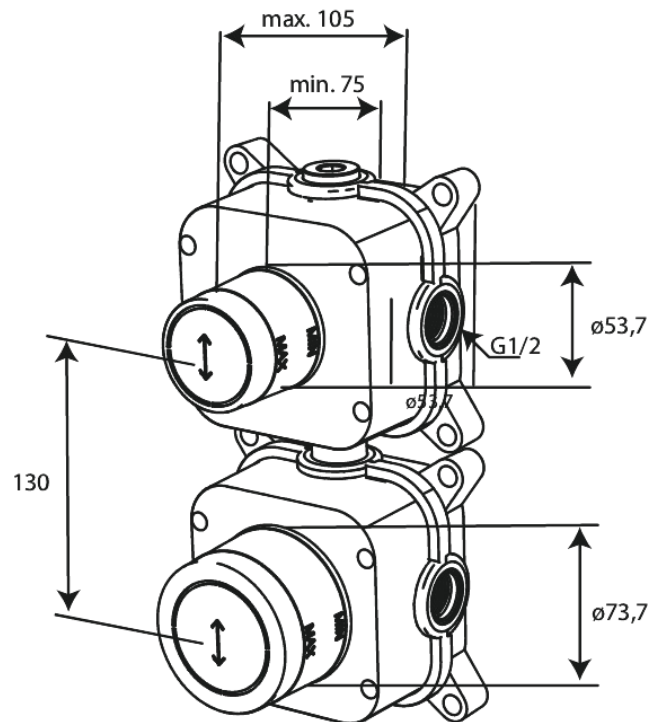


Unterputzarmaturen

# Thermostat + 2-Wege- Umsteller (Innenteilpaket)

Artikel Nr.: 570430000  
Oberfläche:  
Serien: Unterputzarmaturen

EAN nummer: 5708516840978



FM Mattsson Germany GmbH  
Biedenkamp 3c, DE-21509 Glinde bei Hamburg

+31 854 018 788 info@damixa.de

Weitere Information auf <https://damixa.de>

**damixa**