

Unterputzarmaturen

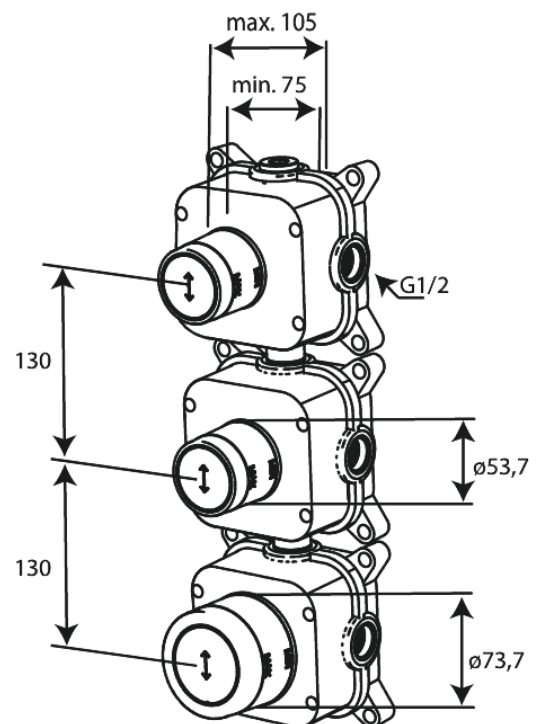
TMC + Regeleinheit (Innenteilpaket)

Artikel Nr.: 570420000
Oberfläche:
Serien: Unterputzarmaturen

EAN nummer: 5708516840961

Produktbeschreibung:

Einbautiefe (min. 75mm. - max. 105mm)



FM Mattsson Germany GmbH
Biedenkamp 3c, DE-21509 Glinde bei Hamburg

+31 854 018 788 info@damixa.de

Weitere Information auf <https://damixa.de>

damixa