

Unterputzarmaturen

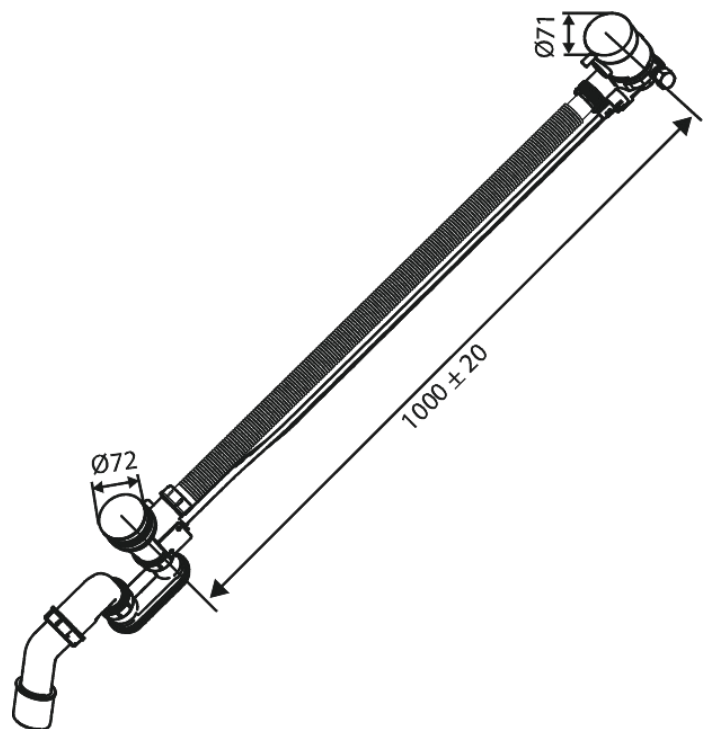
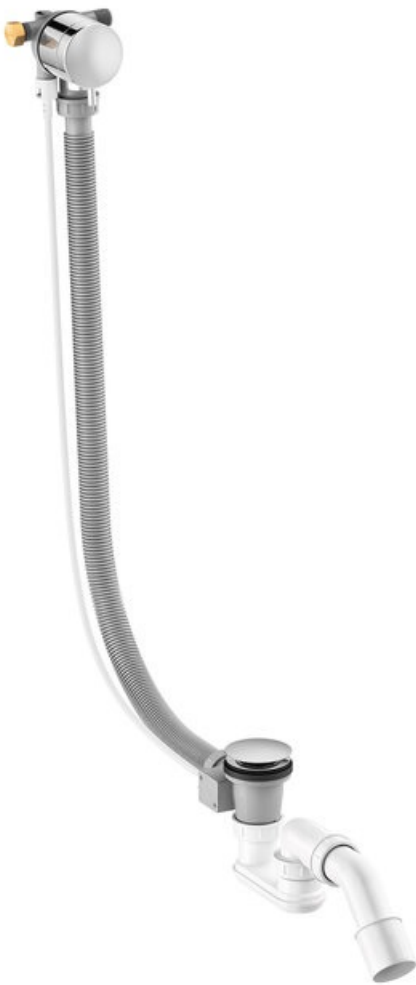
Badewannenablauf mit Wassereinlauf

Artikel Nr.: 238900000
Oberfläche: Chrom
Serien: Unterputzarmaturen

EAN nummer: 5708516841791

Produktbeschreibung:

Wasserverbrauch max.47 l/min



FM Mattsson Germany GmbH
Biedenkamp 3c, DE-21509 Glinde bei Hamburg

+31 854 018 788 info@damixa.de

Weitere Information auf <https://damixa.de>

damixa