

Core

# Flex-Stangenset

Artikel Nr.: 593233000  
Oberfläche: Chrom  
Serien: Core

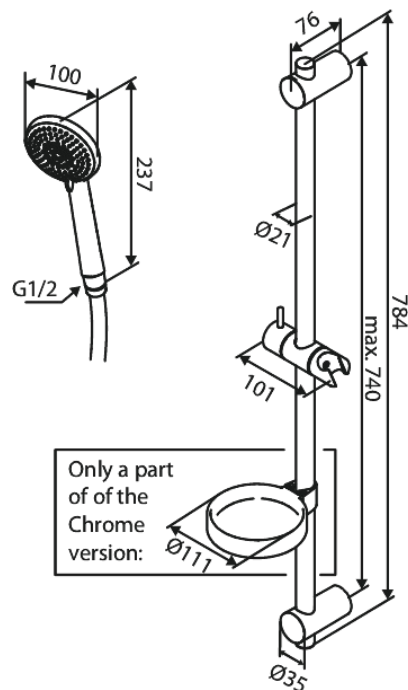
EAN nummer: 5708516838500



## Produktbeschreibung:

Wasserverbrauch max.6 l/min  
3-fach verstellbar  
Adjustable wall brackets

## Funktionen



FM Mattsson Germany GmbH  
Biedenkamp 3c, DE-21509 Glinde bei Hamburg

+31 854 018 788 info@damixa.de

Weitere Information auf <https://damixa.de>

**damixa**