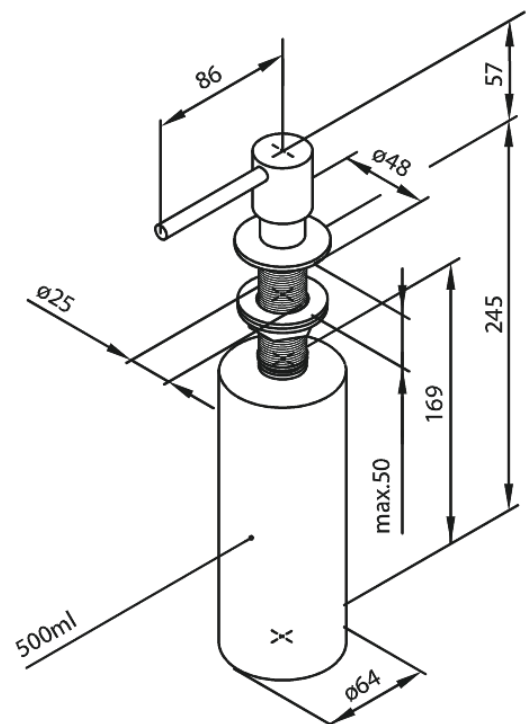


Küche Zubehör

# Seifenspender

Artikel Nr.: 484815500  
Oberfläche: Graphit PVD  
Serien: Küche Zubehör

EAN nummer: 5708516837688



FM Mattsson Germany GmbH  
Biedenkamp 3c, DE-21509 Glinde bei Hamburg

+31 854 018 788 info@damixa.de

Weitere Information auf <https://damixa.de>

**damixa**