

# Silhouet Flex

Artikel Nr.: 766885500  
Oberfläche: Graphit PVD  
Serien: Silhouet

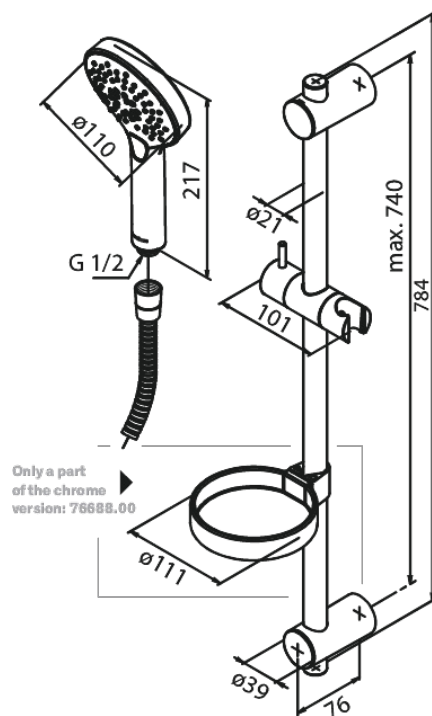
EAN nummer: 5708516837589



## Produktbeschreibung:

Wasserverbrauch max.9 l/min  
3-fach verstellbar  
Adjustable wall brackets  
1500 mm Brauseschlauch

## Funktionen



FM Mattsson Germany GmbH  
Biedenkamp 3c, DE-21509 Glinde bei Hamburg

+31 854 018 788 info@damixa.de

Weitere Information auf <https://damixa.de>

**damixa**