

Unterputzarmaturen

Mercur Unterputz-Fertigset Waschtisch 180mm

Artikel Nr.: 146254600
Oberfläche: Stahl PVD
Serien: Unterputzarmaturen

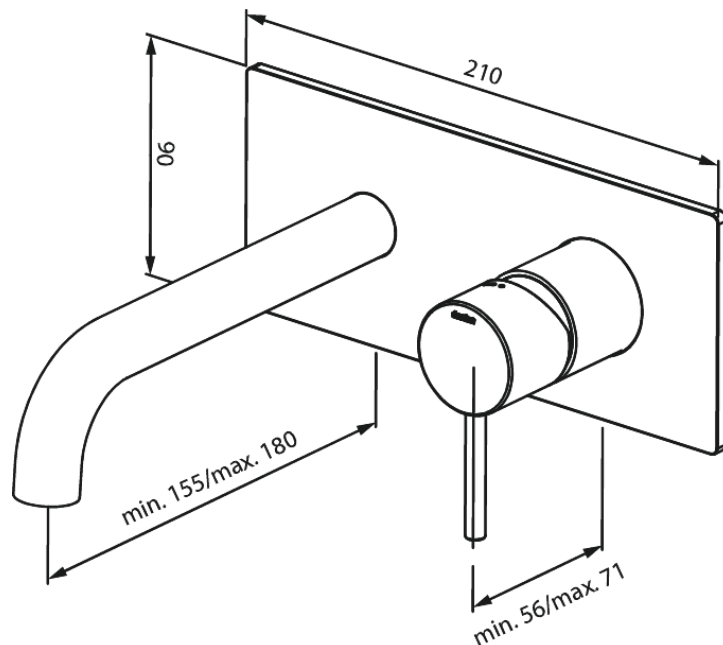
EAN nummer: 5708516835431



Produktbeschreibung:

Keramikkartusche
Einbautiefe (min. 63mm - max. 78mm)
Rosetten, Auslauf und Griffe aus Metall
Wasserverbrauch max.5 l/min

Funktionen



FM Mattsson Germany GmbH
Biedenkamp 3c, DE-21509 Glinde bei Hamburg

+31 854 018 788 info@damixa.de

Weitere Information auf <https://damixa.de>

damixa