

Unterputzarmaturen

# UP-Fertigset 2-Wege

**Artikel Nr.:** 767067900  
**Oberfläche:** Messing gebürstet PVD  
**Serien:** Unterputzarmaturen

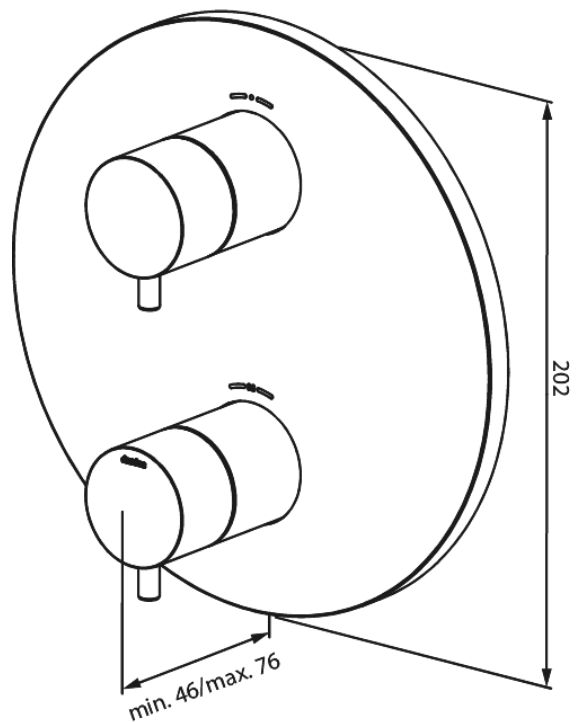
**EAN nummer:** 5708516835622



## Produktbeschreibung:

Abdeckplatte und Griffe messing verchromt

## Funktionen



FM Mattsson Germany GmbH  
Biedenkamp 3c, DE-21509 Glinde bei Hamburg

+31 854 018 788 info@damixa.de

Weitere Information auf <https://damixa.de>

**damixa**