

Unterputzarmaturen

UP-Fertigset 2-Wege

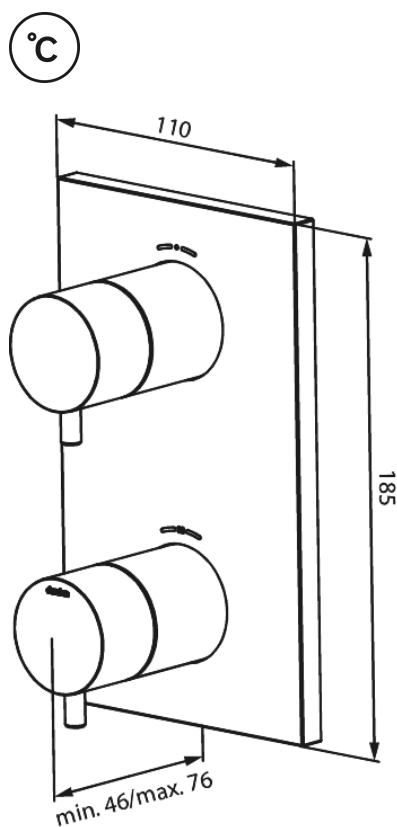
Artikel Nr.: 767074600
Oberfläche: Stahl PVD
Serien: Unterputzarmaturen

EAN nummer: 5708516835578

Produktbeschreibung:

Abdeckplatte und Griffe messing verchromt

Funktionen



FM Mattsson Germany GmbH
Biedenkamp 3c, DE-21509 Glinde bei Hamburg

+31 854 018 788 info@damixa.de

Weitere Information auf <https://damixa.de>

damixa