

Unterputzarmaturen

# SILHOUET WT-FERTIGSET (180mm)

**Artikel Nr.:** 746257900  
**Oberfläche:** Messing gebürstet PVD  
**Serien:** Unterputzarmaturen

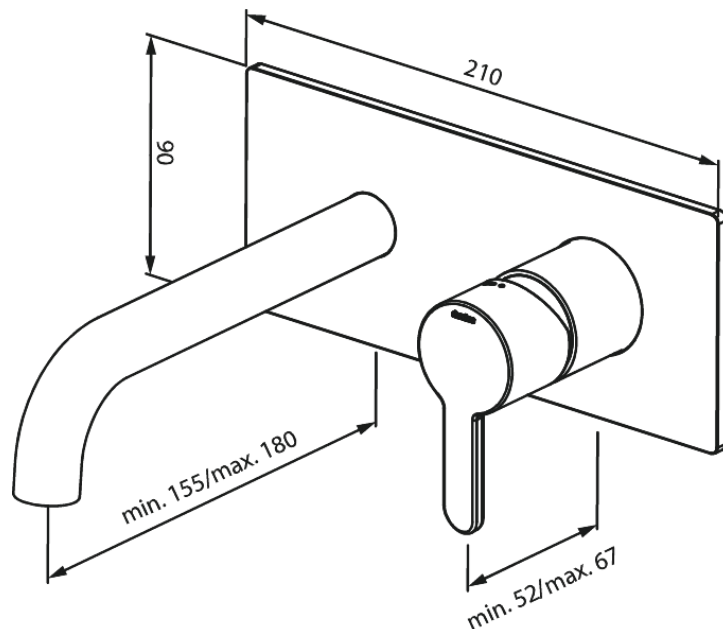
**EAN nummer:** 5708516835516



## Produktbeschreibung:

Einbautiefe (min. 63mm - max. 78mm)  
Rosetten, Auslauf und Griffe aus Metall  
Wasserverbrauch max.5 l/min

## Funktionen



FM Mattsson Germany GmbH  
Biedenkamp 3c, DE-21509 Glinde bei Hamburg

+31 854 018 788 info@damixa.de

Weitere Information auf <https://damixa.de>

**damixa**